

**NPT Active**  
**Freezer digitale 1430 litri, 2**  
**porte, -22-15°C, AISI 304, gas R290,**  
**classe C**

ARTICOLO N° \_\_\_\_\_

MODELLO N° \_\_\_\_\_

NOME \_\_\_\_\_

SIS # \_\_\_\_\_

AIA # \_\_\_\_\_



111322 (NP142FFC)

Freezer digitale 1430 litri, 2  
porte, -22-15°C, AISI 304, gas  
R290, classe C**Descrizione****Articolo N°** \_\_\_\_\_

Freezer con 2 porte cieche, costruzione in acciaio inox AISI 304 con fondo in materiale anti-corrosione. Ampio schermo digitale con: visualizzazione e impostazione della temperatura, attivazione manuale del ciclo di sbrinamento (per raffreddare rapidamente carichi importanti).

Controllo HACCP: allarmi acustici e visivi si attivano se la temperatura supera il livello critico; sistema Active Defrost: ciclo di sbrinamento controllato da 3 sonde e attivato solo in presenza di ghiaccio sull'evaporatore con evaporazione automatica dell'acqua di sbrinamento. Ottimizzazione del flusso forzato dell'aria sia verticale che orizzontale ed i convogliatori aria rimovibili garantiscono una distribuzione più uniforme della temperatura ed un raffreddamento rapido in qualsiasi condizione di carico.

Spessore di isolamento pareti di 75 mm., con schiumatura in ciclopentano. Porta dotata di serratura, profilo riscaldato e interruttore che interrompe la ventola all'apertura della porta.

Evaporatore nascosto per garantire maggiore capacità di carico e minori rischi di corrosione. Unità refrigerante incorporata; luce interna a LED. Per temperatura ambiente fino a 43°C. Privo di CFC e HCFC. Gas refrigerante R290 (propano).

In dotazione: 8 griglie GN 2/1 in rilsan e 8 coppie di guide acciaio inox.

Predisposto per adattarsi alla porta RS485 per facilitare la connessione ad un computer remoto o ad un sistema HACCP integrato.

Approvazione: \_\_\_\_\_

## Caratteristiche e benefici

- Cella di grandi dimensioni adatta a contenere ripiani da GN 2/1 con sistema antiribaltamento.
- Spessore d'isolamento di 75 mm in ciclopentano (gas naturale) a garanzia di elevate proprietà isolanti e di una protezione ambientale al 100%. Ecologico (conduttività termica 0,020 W/m\*K).
- Il flusso interno dell'aria forzata attraverso dei convogliatori removibili consente di avere una distribuzione uniforme delle temperature e un raffreddamento veloce in qualsiasi condizione
- L'unità motorefrigerante posta sulla sommità dell'apparecchiatura è totalmente rimovibile con una sola operazione.
- La temperatura di esercizio può essere regolata da -22 a -15 °C per soddisfare le diverse esigenze di conservazione.
- Prestazioni garantite a temperature ambiente di +40°C (classe climatica 5).
- Il controllo digitale della temperatura permette di impostare facilmente la temperatura all'interno della cella
- Unità tropicalizzata.

## Costruzione

- Costruito in acciaio inox AISI 304 per soddisfare i più alti standard di qualità.
- Base interna con angoli arrotondati stampati da un unico foglio di lamiera
- Porta con serratura
- Facilità di accesso ai componenti principali per la manutenzione.
- Guide in acciaio inox facilmente smontabili
- Gli angoli arrotondati dell'interno cella, le guide, le griglie e i deflettori per la circolazione dell'aria facilmente rimovibili consentono facilità di pulizia e elevati standard igienici.
- Il fondo esterno del frigorifero in materiale anticorrosione permette di evitare danni derivanti dall'uso di detergenti aggressivi per la pulizia del pavimento.

## Interfaccia utente & gestione dati

- <p>Collega il prodotto (con accessorio) alla piattaforma OneConnected tramite Wi-Fi o connessione Ethernet per un'esperienza remota senza interruzioni. Il monitoraggio e l'analisi in tempo reale, la gestione degli allarmi, la gestione dei dati HACCP, le API e le funzionalità avanzate mantengono il frigorifero completamente sotto controllo.</p>
- <p>Ampio display digitale con cifre bianche per la visualizzazione e l'impostazione della temperatura della cella. La tecnologia Bluetooth integrata consente di memorizzare i dati HACCP e di scaricarli tramite l'app.</p>
- L'APP (disponibile da aprile 2024) consente di:
  - Monitorare la sicurezza del processo di conservazione grazie ai dati e agli allarmi HACCP per un controllo preciso
  - Risparmiare tempo e semplificare la gestione dei dati avendo la possibilità di inviare le informazioni HACCP in formato Excel direttamente via e-mail
  - Impostare temperatura, turbocooling della macchina e data/ora
- Display digitale di grandi dimensioni con:
  - Visualizzazione e impostazione temperatura cella;
  - Attivazione manuale del ciclo di sbrinamento
  - Ciclo Turbo cooling per raffreddare rapidamente i carichi caldi.
- Facilità di manutenzione grazie all'intuitivo pannello di controllo con accesso remoto tramite APP.
- Controllo digitale conforme HACCP: quando la temperatura supera i limiti critici, vengono attivati allarmi acustici e visivi. Vengono mantenuti in memoria fino a 30 giorni di storico dati.
- Porta RS485 integrata per facilitare il collegamento ad un computer remoto e sistemi HACCP integrati.

- Privo di CFC e HCFC, refrigerante altamente ecologico: R290 (gas ecologico con schiumatura in ciclopentano). Gas refrigerante R290 per il più basso impatto ambientale (GWP=3).
- Isolamento privo di CFC e HCFC. Iniezione del materiale di isolamento con ciclopentano.
- Evaporazione automatica dell'acqua di sbrinamento a gas caldo sulla parte superiore.
- Gas refrigerante R290 per ridurre l'effetto serra e proteggere lo strato di ozono.
- Luce interna a LED per un risparmio energetico e per una migliore visibilità interna.
- L'interruttore porta spegne il ventilatore interno nel momento in cui si apre la porta, ciò consente un risparmio energetico evitando che l'aria fredda esca dalla cella.
- La guarnizione della porta è magnetica e a tripla camera per migliorare l'isolamento e ridurre il consumo di energia. E' rimovibile per un'accurata pulizia.
- ACTIVE DEFROST - il processo di sbrinamento inizia automaticamente solo quando necessario e termina quando il ghiaccio è completamente sciolto per migliorare i risultati di efficienza energetica.

## Accessori inclusi

- 6 x Griglia in rilsan grigia GN 2/1 con 2 guide PNC 881020

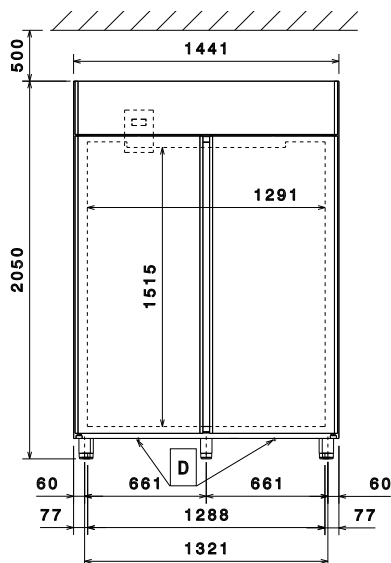
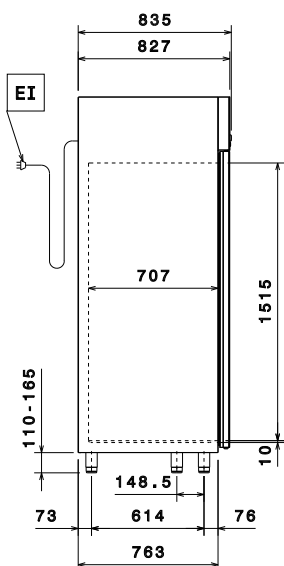
## Accessori opzionali

- 2 guide inox per frigo 670/1430 (MARINE) PNC 880242
- 8 bacinelle GN 1/1 in PVC per pesce PNC 880243
- Kit pasticceria per 20 teglie 400x600 mm (20 coppie di guide + cremagliere) PNC 880333
- Kit 6 ruote piroettanti (2 con freno) diam. 50 mm, per gli armadi frigo a doppia porta. NON PER MODELLI REMOTI PNC 880340
- Bacinella GN 1/1 con falso fondo PNC 880705
- Griglia in rilsan grigia GN 2/1 PNC 881004
- Griglia acciaio aisi 304 GN 2/1 PNC 881016
- Griglia GN 2/1 in acciaio inox AISI 304 con 2 guide PNC 881018
- Griglia in rilsan grigia GN 2/1 con 2 guide PNC 881020
- Set di 2 guide in acciaio inox per frigo/freezer 670/1430 litri PNC 881021
- Apertura a pedale per frigo 1430 litri PNC 881033
- Bacinella GN 2/1 in PVC con coperchio e guide PNC 881039
- Ripiano forato GN 2/1 PNC 881042
- Cesto in rilsan GN 1/1 in filo altezza 150 mm PNC 881043
- 3 griglie rilsan grigie centrali 1430 litri PNC 881044
- Cesto in rilsan grigio GN 2/1 - 2 guide altezza 150 mm PNC 881047
- 5 ruote piroettanti (2 con freno), diametro 125mm, per frigoriferi 1430 litri, NON PER MODELLI REMOTI PNC 881294
- Scheda Wild Lion per refrigerazione PNC 881298
- Switch POE PNC 922432

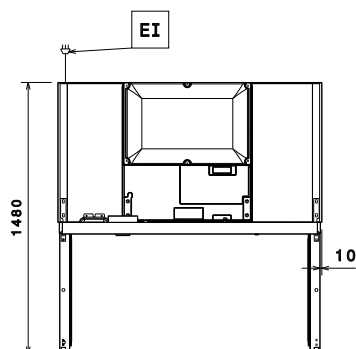
## Sostenibilità



**NPT Active**  
**Freezer digitale 1430 litri, 2 porte, -22-15°C, AISI 304, gas R290, classe C**  
 L'azienda si riserva il diritto di apportare modifiche ai prodotti senza preavviso

**Fronte**

**Lato**


EI = Connessione elettrica

**Alto**

**Elettrico**

|                            |                      |
|----------------------------|----------------------|
| Tensione di alimentazione: | 220-240 V/1 ph/50 Hz |
| Potenza installata max:    | 0.7 kW               |

**Capacità**

|  |            |
|--|------------|
| Numero e tipologia di griglie (incluse): | 6 - GN 2/1 |
|--|------------|

**Informazioni chiave**

|  |                        |
|--|------------------------|
| Capacità netta:                                  | 1160 lt                |
| Capacità:  | 1430 lt                |
| Cardini porte:                                   | / Bottle .75L Bordeaux |
| Dimensioni esterne, larghezza:                   | 1441 mm                |
| Dimensioni esterne, profondità:                  | 835 mm                 |
| Dimensioni esterne, profondità con porte aperte: | 1480 mm                |
| Dimensioni esterne, altezza:                     | 2050 mm                |
| Numero e tipologia di porte:                     | 2 Pieno                |
| Materiale esterno:                               | AISI 304               |
| Materiale interno:                               | AISI 304               |
| Materiale pannelli interni:                      | AISI 304               |
| N° di posizioni:                                 | 44; 30 mm              |
| Capacità lorda:                                  | 1430 lt                |
| Modello EU Regulation (2015/1094):               | armadi freezer         |

**Dati refrigerazione**

|  |           |
|--|-----------|
| Tipo di controllo:                                     | Digitale  |
| Potenza refrigerante alla temperatura di evaporazione: | -30 °C    |
| Temperatura minima di funzionamento:                   | -22 °C    |
| Temperatura massima di funzionamento:                  | -15 °C    |
| Tipo di funzionamento:                                 | Ventilato |

**Sostenibilità**

|  |                            |
|--|----------------------------|
| Tipo di refrigerante:  | R290                       |
| Indice GPW   | 3                          |
| Potenza refrigerante:  | 947 W                      |
| Classe energetica (in riferimento al Regolamento UE 2015/1094):                        | C                          |
| Consumi energetici annuali e giornalieri (in riferimento al Regolamento UE 2015/1094): | 3500kWh/anno - 9.59kWh/24h |
| Condizioni ambientali (in riferimento al Regolamento UE 2015/1094):                    | Heavy Duty (cl.5)          |
| Indice EEI (in riferimento al Regolamento UE 2015/1094):                               | 48.69                      |

**Nuova etichetta energetica in**  
**vigore dal 1° luglio 2016**

*L'etichettatura energetica per i frigoriferi e i freezer professionali si basa sui requisiti che stabiliscono gli Standard Minimi di Prestazione Energetica (Minimum Energy Performance Standards) per gli armadi refrigerati venduti all'interno dell'UE. Questi requisiti hanno lo scopo di migliorare l'efficienza energetica e favorire un approccio ambientale più ecologico nel settore professionale. Tutti i produttori e gli importatori che vendono e commercializzano all'interno dell'UE dovranno obbligatoriamente esporre la nuova etichetta energetica.*

Importante: a partire dal 1 luglio 2016, tutte le macchine che hanno un livello di consumo energetico superiore al livello minimo, non potranno essere vendute all'interno dell' UE.

